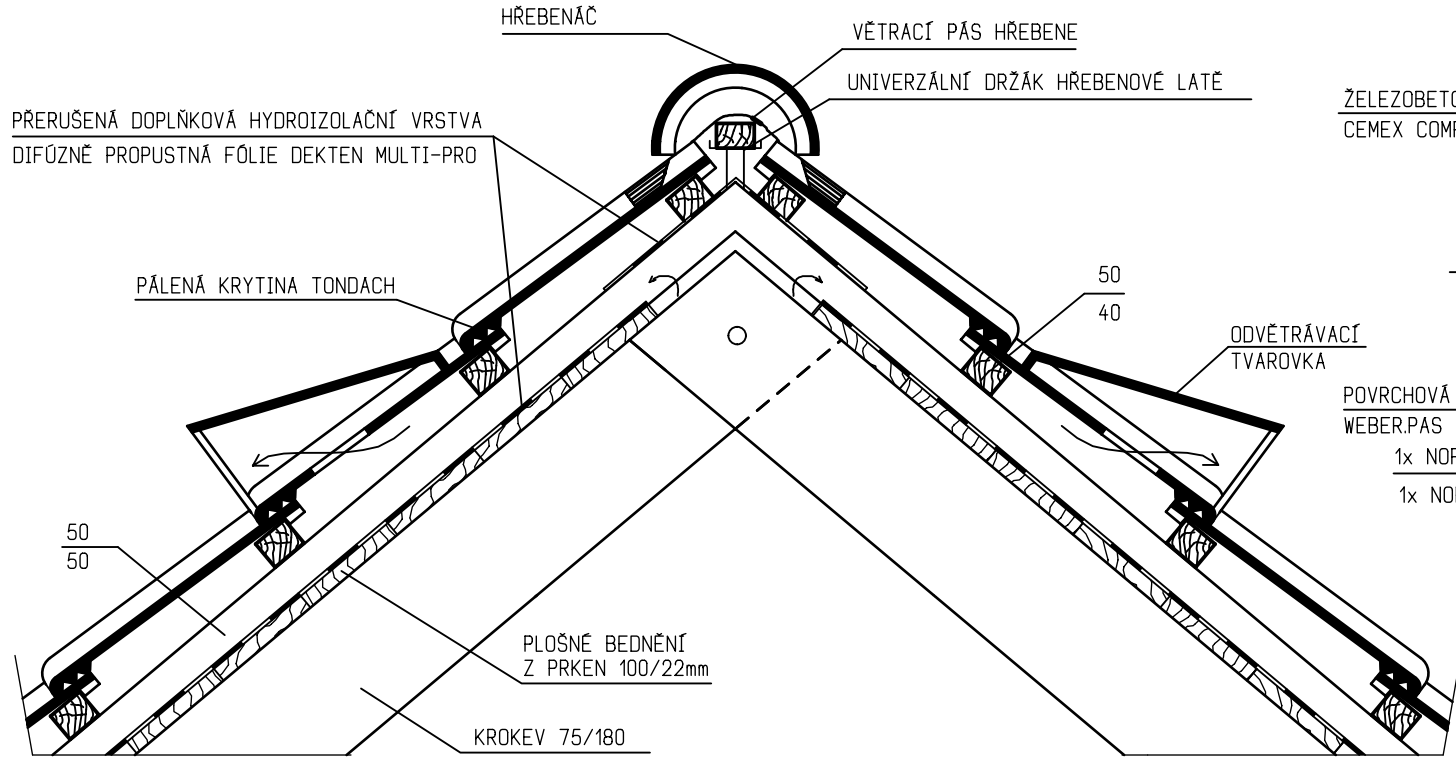
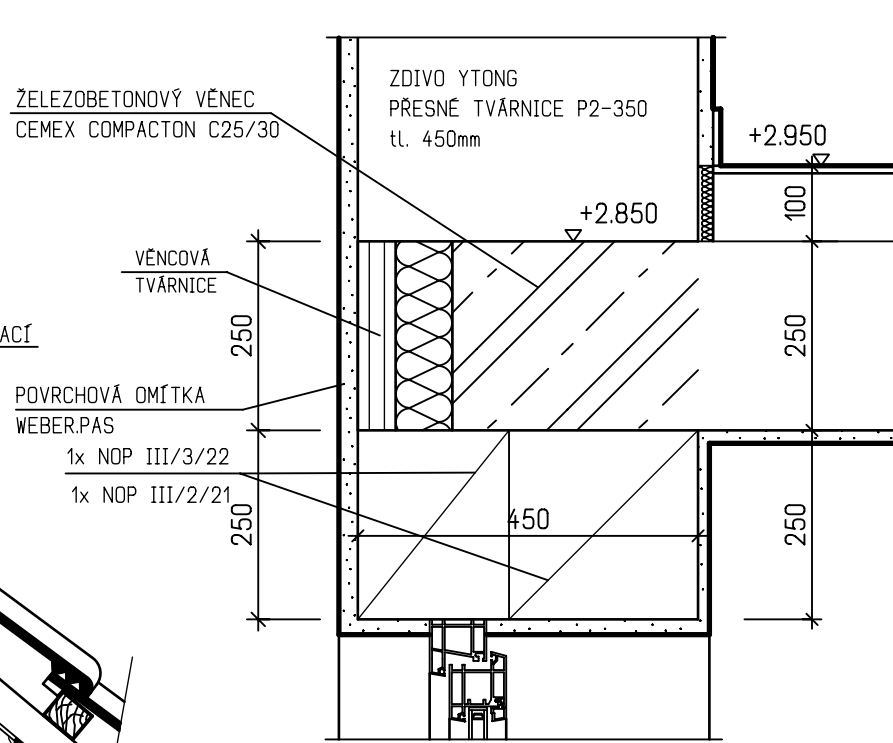


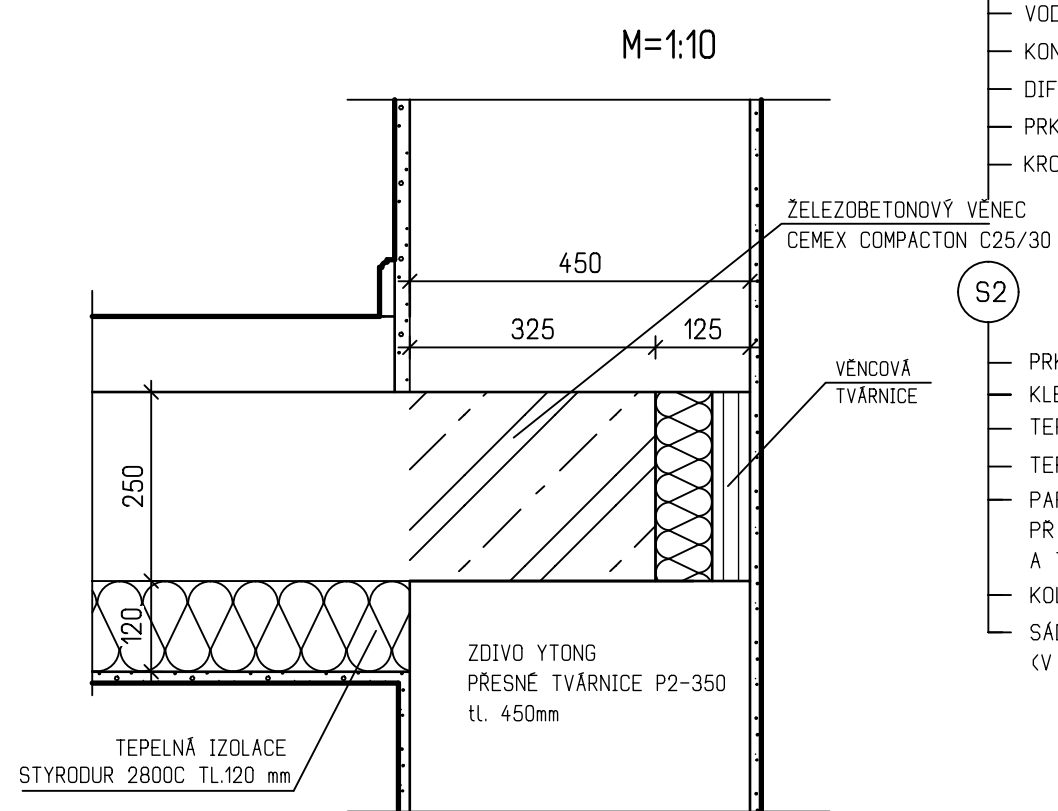
DETAIL UKONČENÍ STŘECHY U HŘEBENE



DETAIL ULOŽENÍ VĚNCE A PŘEKladU



DETAIL PŘEKlad A VĚNec U GARÁŽE

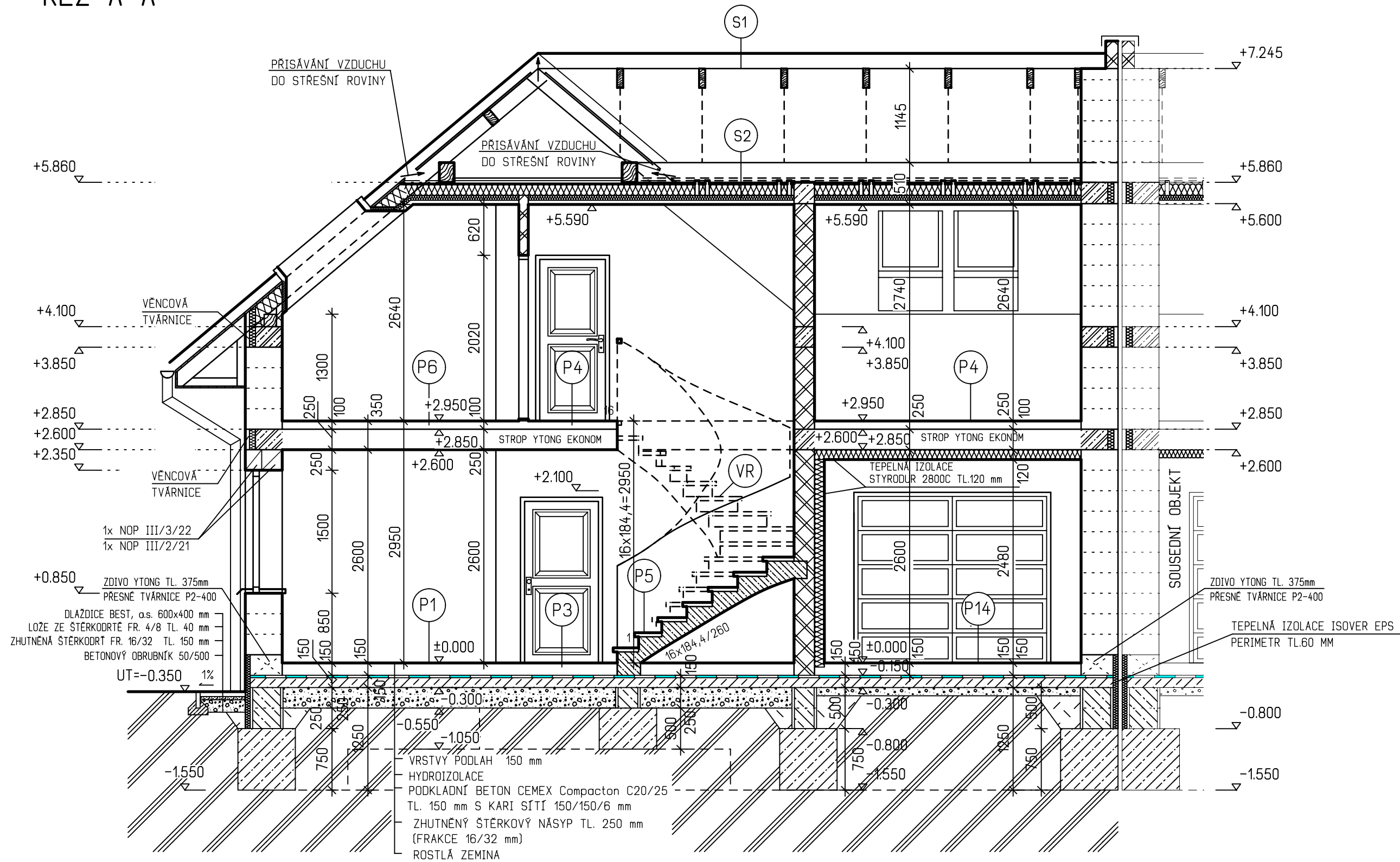


S1

S2

- PÁLENÁ STŘEŠNÍ KRYTINA TONDACH
- VODODROVNĚ LÁTOVÁNÍ 50/40 mm
- KONTRALÁTE 50/50 mm
- DIFÚZNĚ PROPUSTNÁ FOLIE DEKTEN MULTI-PRO
- PRKENNÉ BEDNĚNÍ 100/22 mm
- KROKEV 75/180 mm
- ŽELEZOBETONOVÝ VĚNec CEMEX COMPACTON C25/30
- VĚNCOVÁ TVÁRNICE
- PRKENNÝ ZÁKLOP 100/32 mm
- KLEŠTINA 50/180 mm
- TEPEL. IZOL. ISOVER UNI ,TL.180 mm MEZI KLEŠTINAMI
- TEPEL. IZOL. ISOVER UNI ,TL.80 mm POD KLEŠTINAMI
- PAROZÁBRANA - DEKFOL N AL 170 SPECIAL
- PRÍCHYCENA NA ROSTU POMOCÍ OBOUSTRANÉ LEPÍCÍ PÁSKY A TĚSNĚ NAPOJENÁ NA SOUVISEJÍCÍ KONSTRUKCE POMOCÍ PÁSKY DEKTAPE TP 15
- KOLMÝ ROST Z CD-PROFILŮ NA AKUSTICKÉM ZÁVĚSU 35mm
- SÁDROKARTONOVÝ PODHLED RIGIPS RIGISTIL ZÁVĚŠENÝ + MALBA WEBER.KERAPAS IK (V MÍSTĚ S MOKRÝM PŘÍVODEM VODOVZDORNÝ)

ŘEZ A-A



LEGENDA MATERIÁLŮ

-
-
-
-
-
-
-

POZNÁMKA

- SKLADBY PODLAH JSOU V TECHNICKÉ ZPRÁVĚ.
- PŘED ZAČÁTKEM BETONOVÁNÍ STROPU, VĚNCŮ A PŘEVLAKŮ JE NUTNO VYZNAČIT MÍSTO A VYNECHAT OTVOR PRO PŘECHOD POTRUBÍ PŘES KONSTRUKCI. VŠECHNY STAVEBNÍ OTVORY V KONSTRUKCI VIZ. PROFESĚ
- NAD ROVNÝMI OTVORY BUDOU NOSNÉ PŘEKLADY HELUZ, RESP. MONOLITICKÉ S TEP. IZOLACÍ
- ŽELEZOBETONOVÉ VĚNCE JSOU IZOLOVANÉ TEPELNOU IZOLACÍ STYRODUR 2500 C TL. 100 mm
- PŘI BETONOVÁNÍ VĚNCŮ POD POZEDNICEMI OSADIT KOTEVNÍ HÁKY 1/2 á 850 mm
- PRVNÍ RADU CIHEL DOMU ZALOŽIT Z TVÁRNIC YTONG P2-400 TL. 375 mm NA MALTU YTONG - (ZDÍČÍ MALTA SEDÁ)
- VR VÝSTUPNÍ RAMENO ZA ROVINOU ŘEZU
- NA STRANĚ DRUHÉHO DOMU, NUTNO DOPY OD SEBE ODDILATOVAT IZOLACÍ ISOVER N TL. 50mm

HLAVNÍ INŽENÝR PROJEKTU ING. ARCH. S. PŠENČÍK	ZOOP. PROJEKTANT ING. LUBOŠ KÁNE	VYPRACOVAL ING. P. ZEŽULA	KRESLIL ING. P. ZEŽULA	 G SERVIS CZ, s.r.o. Tiskařská 10/257 108 00 Praha 10 Molešice www.gservis.cz PRODOM spol. s r.o. Líščie nivy 9 821 08 Bratislava 2
MÍSTO STAVBY: STAVEBNÍK: DATUM:	HAJANY p.č. 1010/9 SERVIITIUM s.r.o. 01/2017			
STAVBA: RODINNÝ DŮM - PREMIER 151 PLUS				FORMÁT: 6 A4
ČÁST PROJEKTU: ARCHITEKTONICKÉ A STAV. TECH. ŘEŠENÍ				ARCH. C.: 07/2013
OBSAH VÝKRESU: ŘEZ A-A				STUPEŇ: SR
				MĚŘÍTKO: 1:50 KÓTOVÁNÍ V mm
				ČÍS. VÝK.: D1.1.2.-05